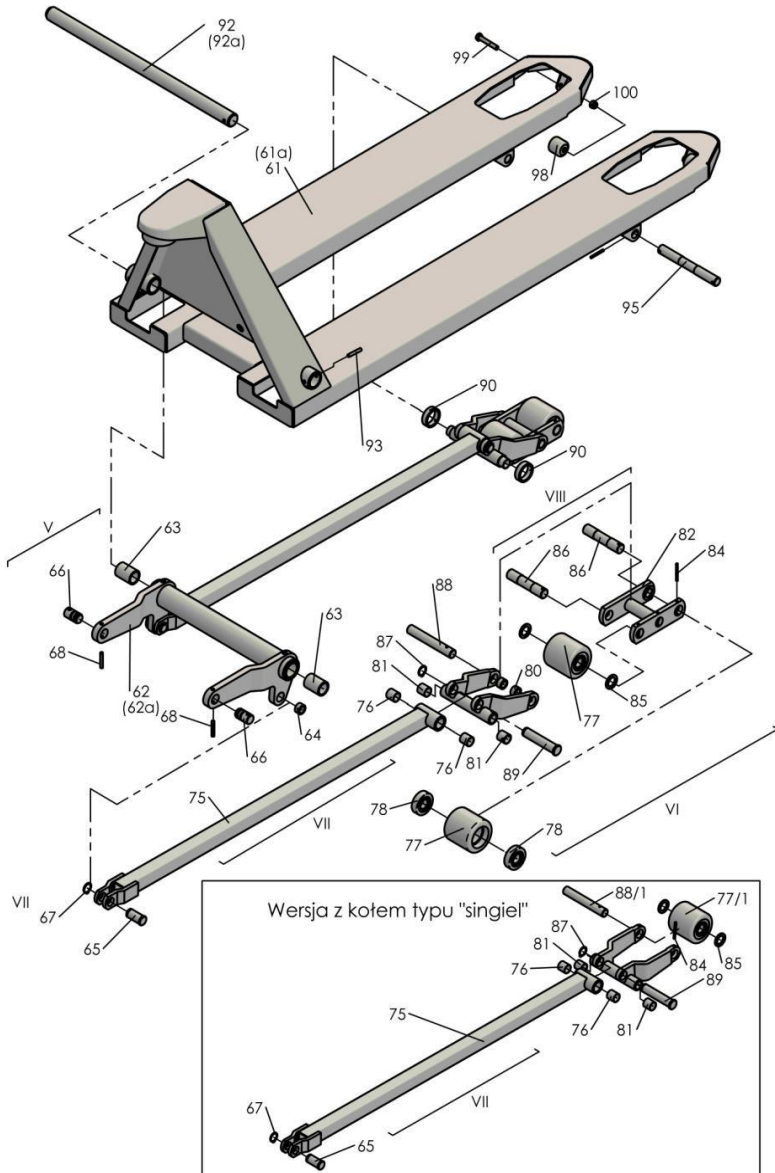
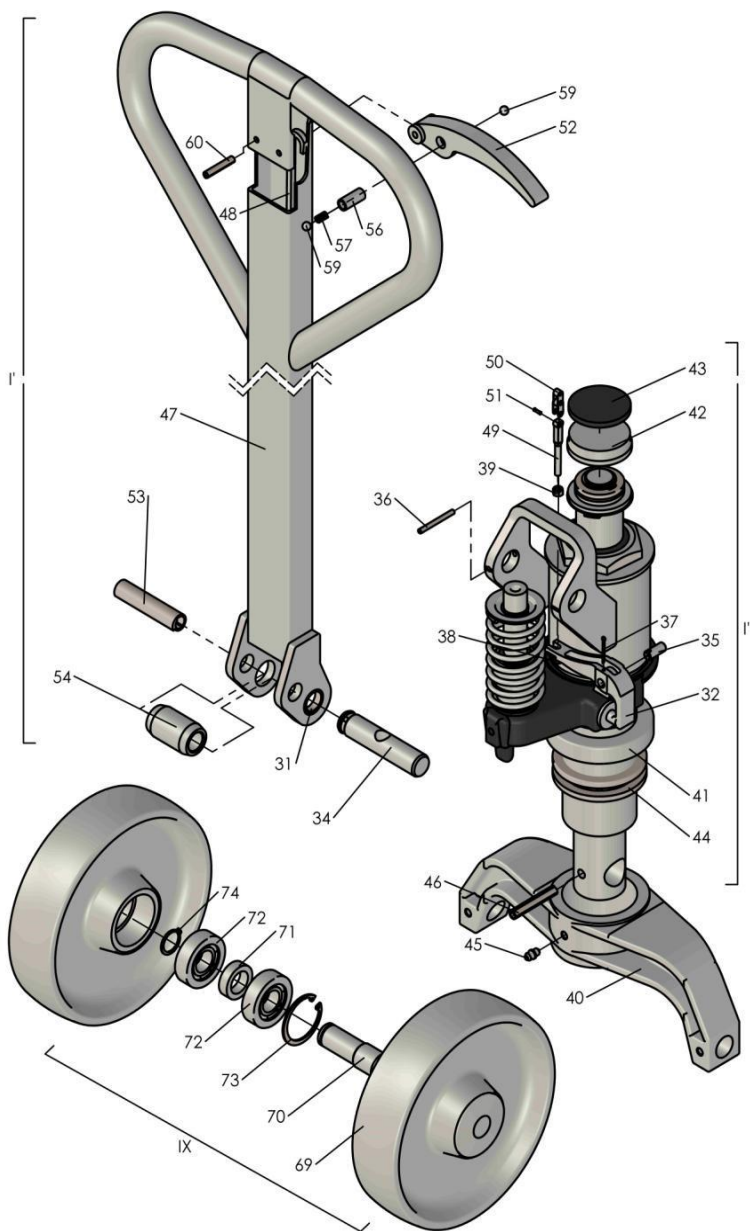


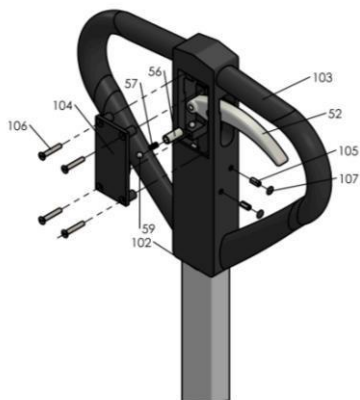
Wykaz części i podzespołów wózka WRU4-2200



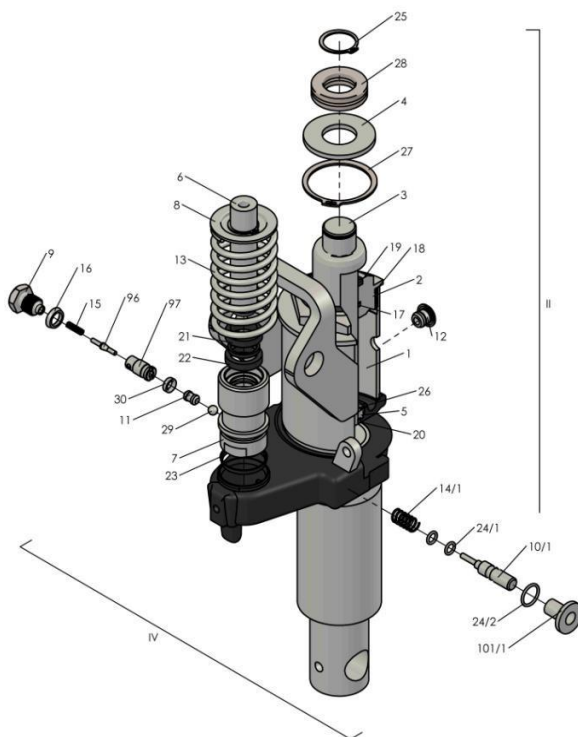
Rys. 3. Rama. Zespół kół tylnych. Zespół dźwigni



Rys. 4. Zespól pompujący. Zespól kół przednich



Rys. 4.1 Dyszel – wersja z pałkiem z tworzywa



Rys. 5. Agregat hydrauliczny

Tablica 2 – Wykaz części i podzespołów wózka WRU4–2200

Nr zespołu		Nr kol.	Nr rys. konstrukcyjnego	Nazwa części (zespołu)			6	
1	2	3	4	5			6	
I			25.10.00.00/5	Zespół pompujący				
	II		25.11.00.00/6	Agregat hydrauliczny				
		1	25.11.10.00/6	Korpus agregatu				
		2	25.11.00.01/4	Nakrętka korpusu				
		3	25.11.00.02/1	Numik				
		4	25.11.00.03	Podkładka				
		5	25.11.00.04/1	Pierścień prowadzący				
		6	25.11.00.05/7	Tłoczek pompki				
		7	25.11.00.06/2	Cylinder pompki				
		8	25.11.00.07/2	Pierścień				
		9	25.11.00.08/4	Korek gwintowy				
		10/1	25.11.00.09/7	Trzpień rozdzielacza				
		11	25.11.00.11/4	Popychacz				
		12	25.11.00.15/1	Korek gumowy				
		13	25.11.00.00/6 p.17	Sprężyna	d=5	D=45	z=7,5	lo=118,5
		14/1	25.11.00.00/6 p.15	Sprężyna	d=1,2	D=9	z=9	lo=25
		15	25.11.00.00/6 p.16	Sprężyna	d=0,25	D=4	z=21	lo=21
		16	25.11.00.00/6 p.24	Pierścień uszczeln. „O”11,3×2,4				
		17	25.11.00.00/6 p.18	Pierścień uszczeln. „O”40,2×3				
		18	25.11.00.00/6 p.19	Pierścień uszczeln. „O”91×3				
		19	25.11.00.00/6 p.27	Pierścień uszczeln. zgarn.40×50				
		20	25.11.00.00/6 p.25	Pierścień uszczeln.U2 40×50×10				
		21	25.11.00.00/6 p.26	Pierścień uszczeln. zgarn.20×30				
		22	25.11.00.00/6 p.22	Pierścień uszczeln. „O”20,3×2,4				
			25.11.00.00/6 p.28	Pierścień uszczeln.U2 20×26×5,5				
		23	25.11.00.00/6 p.23	Pierścień uszczeln. „O”29,2×3				
		24/1	25.11.00.00/6 p.35	Pierścień uszczeln. „O”6,5x2				
		24/2	25.11.00.00/6 p.33	Pierścień uszczeln. „O”15x2				
		25	25.11.00.00/6 p.29	Pierścień osadczy spręż.25z				
		26	25.11.00.00/6 p.30	Pierścień osadczy spręż.55w				
		27	25.11.00.00/6 p.30	Pierścień osadczy spręż.55w				

		28	25.11.00.00/6 p.32	Łożysko kulkowe wzdlużne51105
		29	25.11.00.00/6 p.31	Kulka 9/32"-II
		30	25.11.00.00/6 p.20	Pierścień uszczeln. „O”.....6,3×2,4
I'		31	Glacier	Łożysko ślizg. FMB 2012 DU
I		32	25.10.00.01/2	Dźwignia sterowania rozdzielaczem
		34	25.10.00.06/1	Sworzeń dyszła
		35	25.10.00.03/2	Sworzeń dźwigienki
		36	PN-89/M-85023	Kołek sprężysty 4×40
		37	PN-76/M-82001	Zawlecza S-Zn 2×20
		38	PN-85/M-82175	Nakrętka samokontrująca M5-Zn
		39	PN-86/M-82144	Nakrętka..... M5-Zn
		40*	25.00.00.01/4	Jarżmo
		41*	25.00.00.08/C	Ośłona łożyska
		42*	25.00.00.09/2	Przykrywa łożyska
		43*	25.00.00.00/3 p.14	Krążek gumowy \varnothing 53×5
		44*	PN-86/M-86260	Łożysko kulkowe wzdlużne 51112

1	2	3	4	5	6
		45*	PN-76/M-86002	Smarownicza.....M6	
		46*	PN-89/M-85023	Kołek sprężysty.....8×50	
I'			25.12.00.00/3	Dyszel kompletny	
		47	25.13.10.00/1	Korpus dyszła	
	III	48	25.12.20.01/1	Cięgno	
		49	25.12.20.02	Końcówka ciągną	
		50	25.12.20.03/1	Łańcuch	
		51	PN-88/M-82952	Nit.....3×10 (3×14)	
		52	25.12.00.01/3	Dźwignia opuszczania	
		53	PN-89/M-85023	Kołek sprężysty16×70	
		54	25.12.00.07	Rolka naciskowa	
		56	25.12.00.04	Tuleja zatrzasku	
		57	25.12.00.00/3 p.6	Sprężyna d=0,8 D=5 z=11,5 lo=19,5	
		59	PN-83/M-86452	Kulka9/32"-II	
		60	PN-89/M-85023	Kołek sprężysty.....6×32	
		61	25.20.00.00/8***	Rama	
		61a	25.20.00.00/8***	Rama wózka szerokiego S=686	
	V	62	25.30.00.00/3	Zespół dźwigni	
		62a	26.30.00.00/1	Zespół dźwigni wózka szerokiego S=686	
		63	PN-92/M-87201	Tuleja.....28/38×40	
		64	Glacier	Łożysko ślizg. MB 1815 DU	
		65	25.00.00.04/3	Wałek dźwigni	
		66	25.00.00.02/4	Sworzeń jarżma	
		67	PN-81/M-85111	Pierścień osadczy.....18z	
		68	PN-89/M-85023	Kołek sprężysty.....6×38	
	IX		25.40.00.00/3	Zespół kół przednich	

		69	25.40.00.00/3 p.2	Koło przednie.....	∅200
		70	25.40.00.01/2	Oś przednia	
		71**	25.40.00.02	Tuleja dystansowa	
		72	PN-85/M-86100	Łożysko kulkowe.....	6204z
		73**	PN-81/M-85111	Pierścień osadczy spręż.....	47w
		74	PN-81/M-85111	Pierścień osadczy spręż.....	20z
VI			25.70.00.00/7***	Zespól kół tylnych	
	VII	75	25.51.00.00/7***	Łącznik lewy (prawy)	
		76	PN-92/M-87201	Tuleja walcowa	D-18H8/25r7×20
		77	25.70.00.00/7 p.15	Koło tylne.....	∅80
		77/1	25.70.00.00.7 p.16	Koło tylne typu „singiel”	∅80
		78	PN-85/M-86100	Łożysko kulkowe	6204z
		79	29.52.00.00/2	Zespól wahaczy	
		80	Glacier	Łożysko ślizg. FMB 1812 DU	
		81	PN-92/M-87201	Tuleja walcowa	D-18H8/25r7×20
		82	25.73.00.00/2	Zespól łączników kół	
		84	PN-89/M-85023	Kolek sprężysty	4x40
		85	25.50.00.07	Tuleja dystansowa II	
		86	25.70.00.01/1	Oś koła tylnego	
		87	PN-81/M-85111	Pierścień osadczy spręż.	18z
		88	25.70.00.02/2	Oś tylna I	
		88/1	25.70.00.05/1	Oś tylna II	
		89	25.70.00.03/3	Wałek wahacza	

1	2	3	4	5	6
		90	28.00.00.12	Rolka wahacza	
		91	PN-93/M-85023	Kolek sprężysty.....	4×40
		92	25.00.00.06/2	Oś dźwigni	
		92a	25.00.00.06/2	Oś dźwigni wózka szerokiego S=686	
		93	PN-93/M-85023	Kolek sprężysty.....	6×38
		94	25.00.00.07/1	Tabliczka znamionowa	
		95	25.00.00.05/2	Oś wahacza	
I	II	96	40.51.00.06	Stożek rozdzielacza	
		97	25.11.00.10	Gniazdo	
		98	29.00.00.10	Rolka najazdowa	
		99	PN-87/M-82101	Śruba z łb. sześć	M8×50
		100	PN-85/M-82175	Nakrętka samozabezpieczająca R	M8-Zn
I	II	101/1	25.11.00.16		

I°		25.12.00.00/4	Tulejka prowadząca
	102	25.13.10.00/2	Dyszel kpl. (wersja z pałakiem z tworzywa)
	103	25.12.00.02	Korpus dyszla
	104	25.12.00.05	Pałak
	105	25.12.00.00/4 p.13	Pokrywka pałaka
	106	25.12.00.00/4 p.14	Kołek sprężysty 6x12
	107	25.12.00.00/4 p.15	Śruba z łbem stożkowym M5x30
			Zaślepka

- * – nie wchodzi w skład zespołu I
- IV – „zespół rozdzielacza” (patrz rys.5)
- ** – w wersji przelotowej koła $\varnothing 200$ oznaczone pozycje nie występują, występuje natomiast „pokrywka koła”
- *** – przy zamówieniu należy podać długość czynną zębów wideł L

www.spare.pl