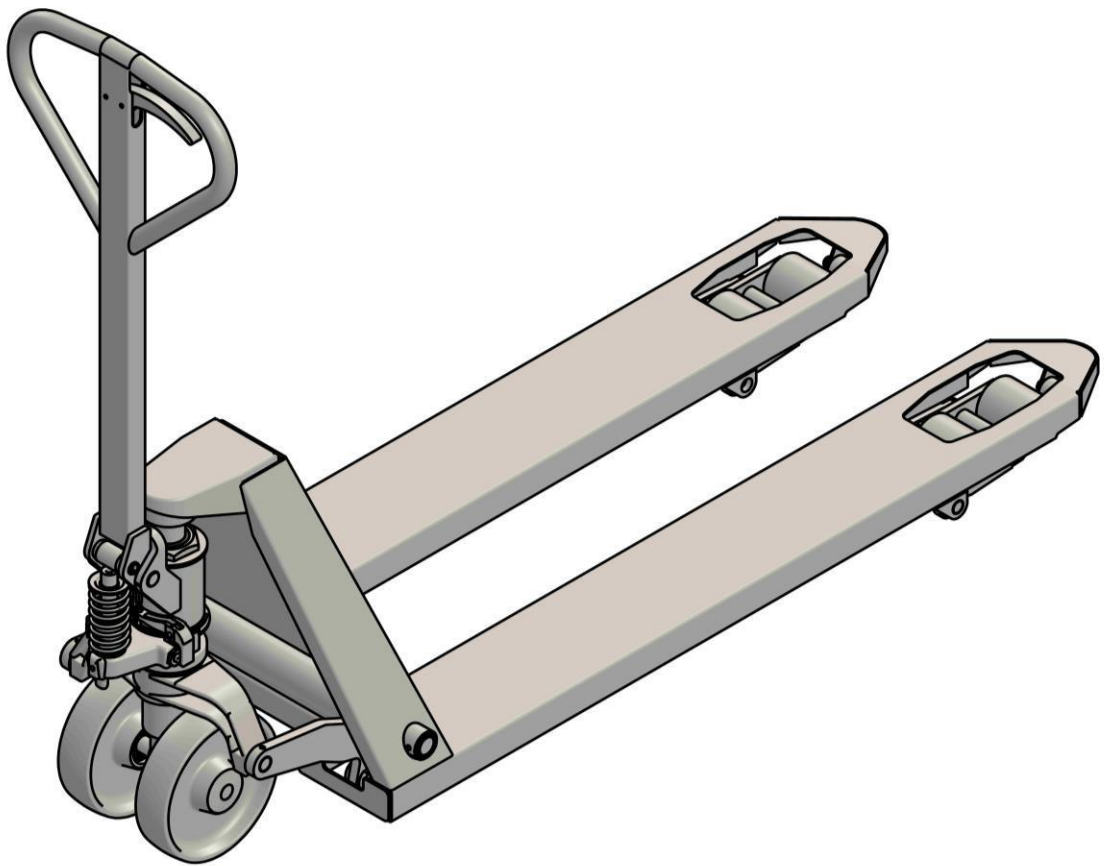
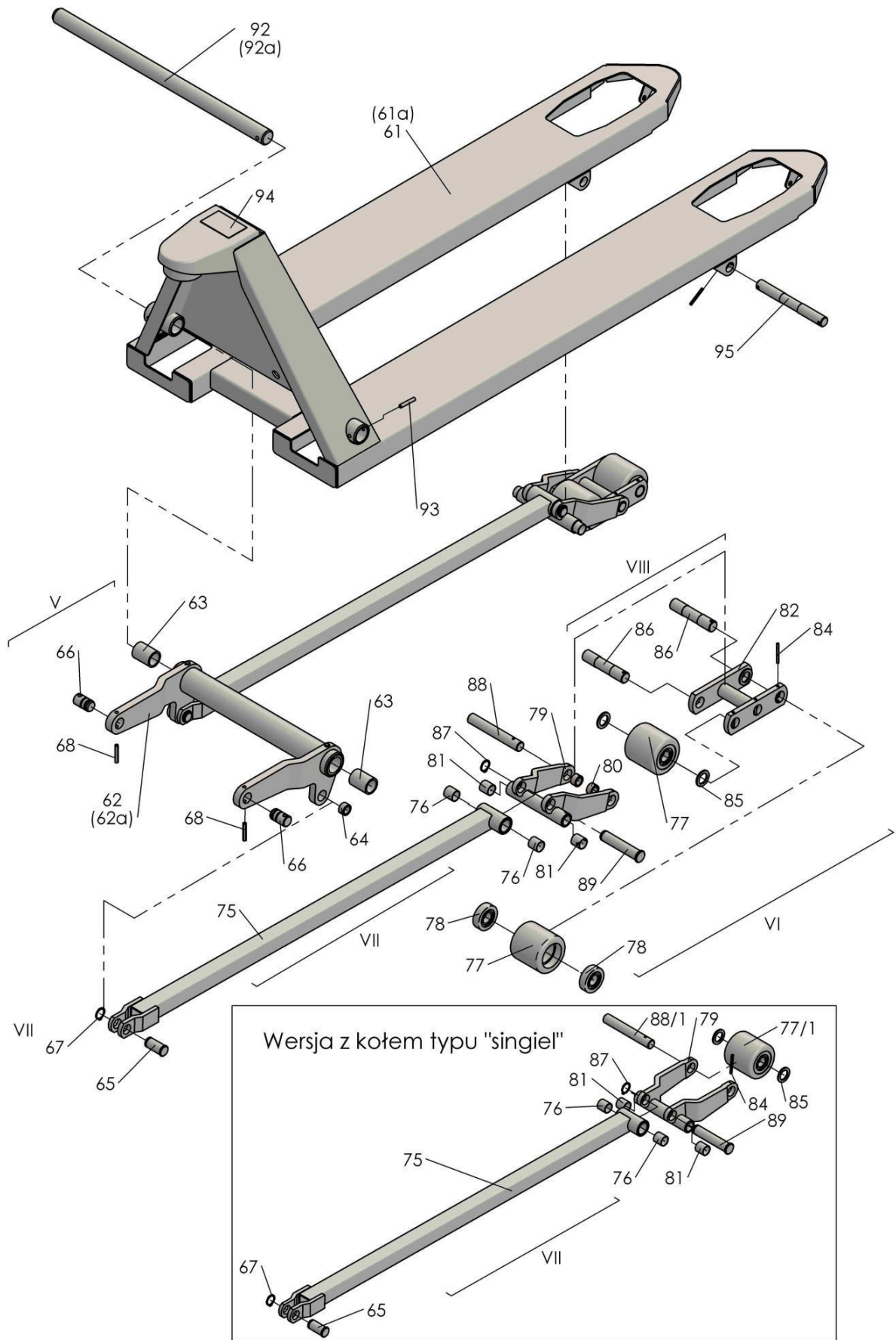


# SCHEMAT WÓZEK RĘCZNY PODNOŚNIKOWY **WRU4 – 2200**

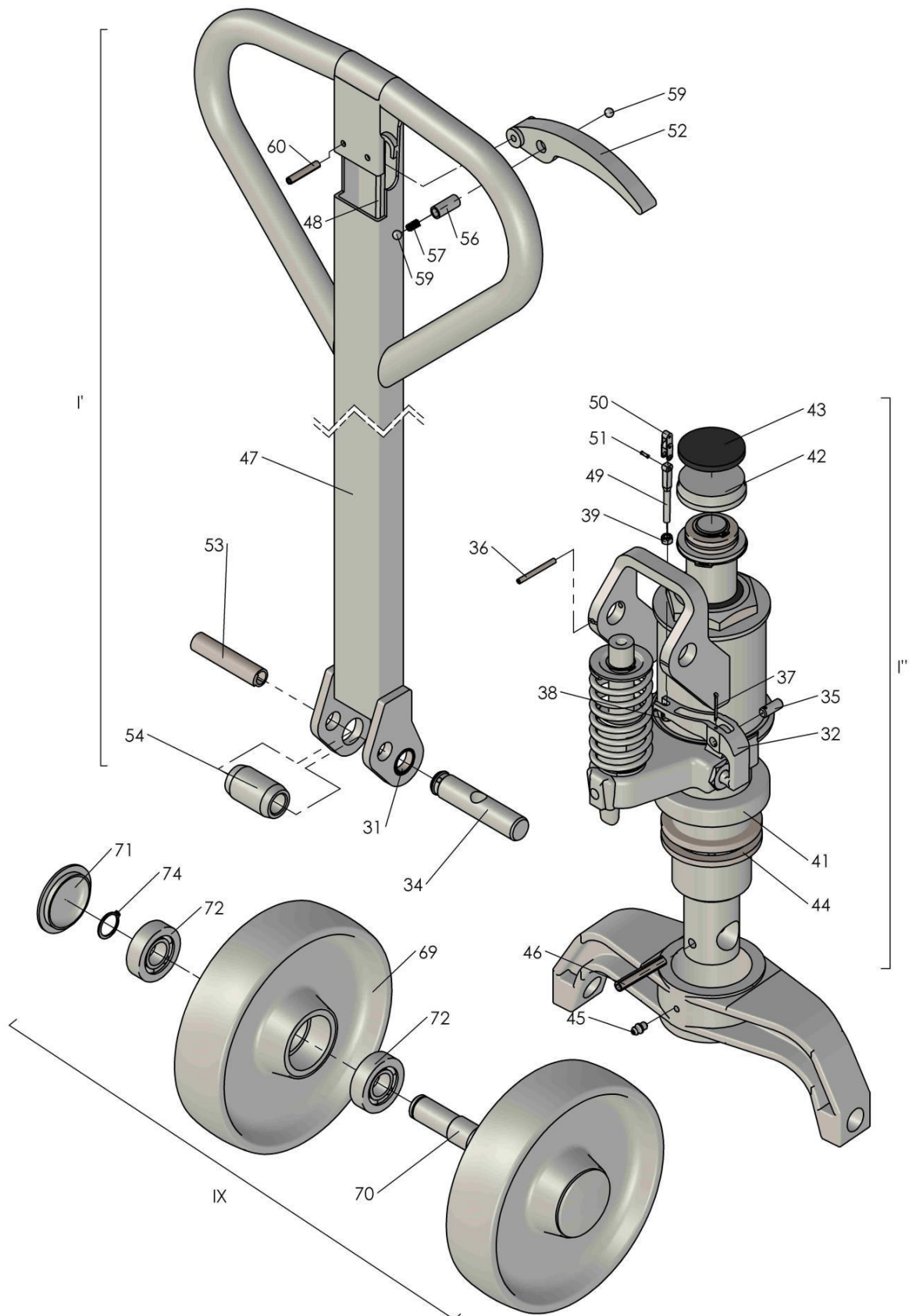


**SPARE**

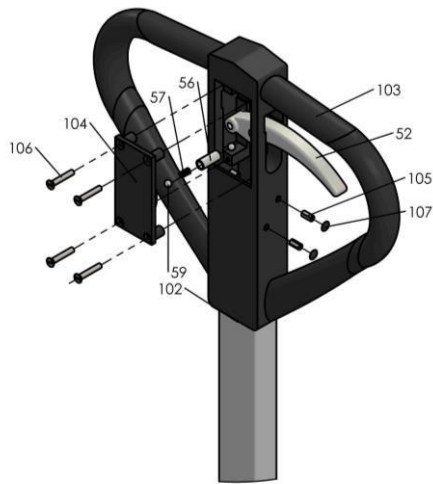
Al. Jerozolimskie 261 05-816 Michałowice  
tel. 22 723 92 90 [www.spare.pl](http://www.spare.pl)



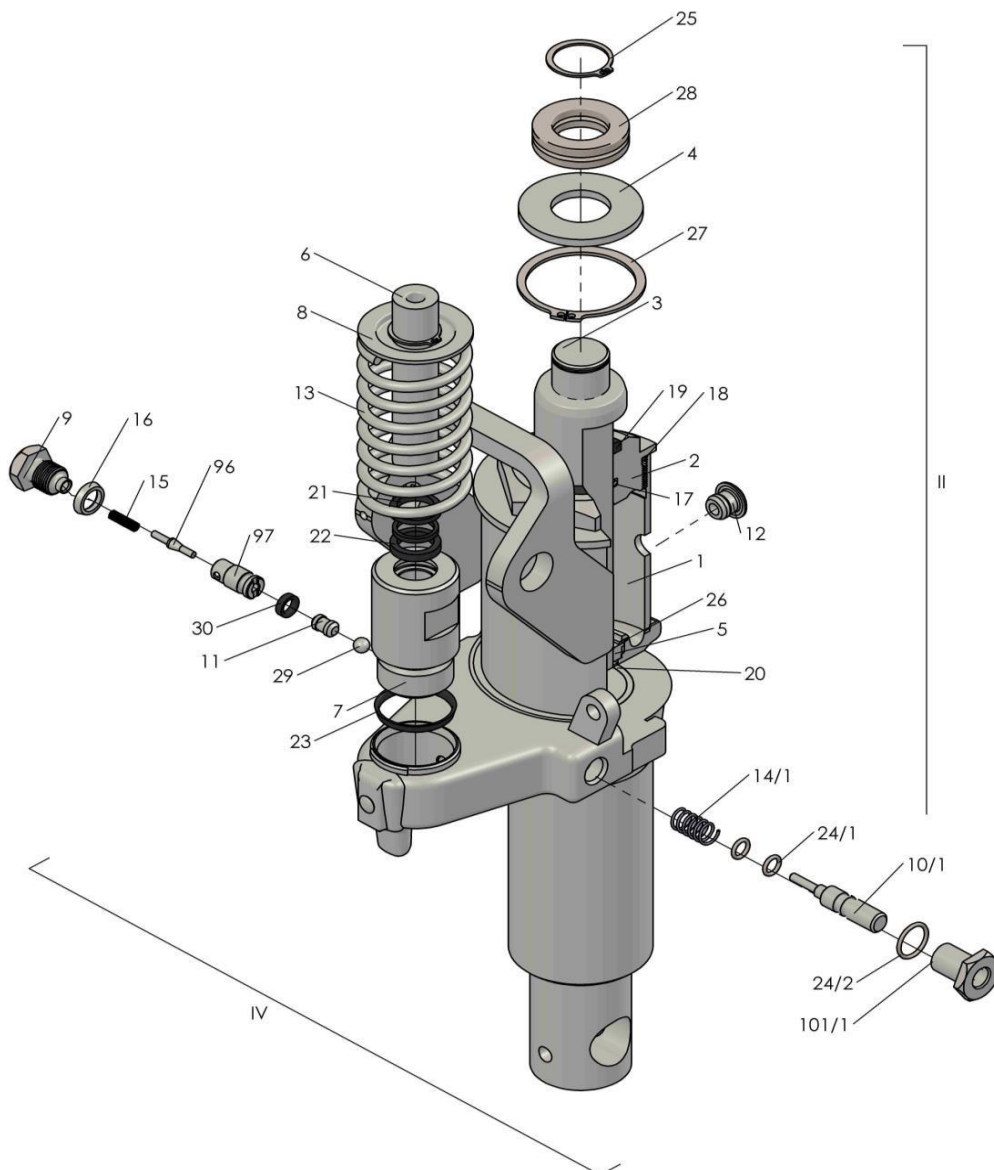
Rys. 1. Rama. Zespół kół tylnych. Zespół dźwigni



Rys. 2. Zespół pompujący. Zespół kół przednich



Rys. 2.1 Dyszel – wersja z pałką z tworzywa



Rys. 3. Agregat hydrauliczny