

Jak ustalić klasę karetki wideł do wózka

Firma SPARE wózki widłowe

tel: 22 723 92 90

www.spare.com.pl

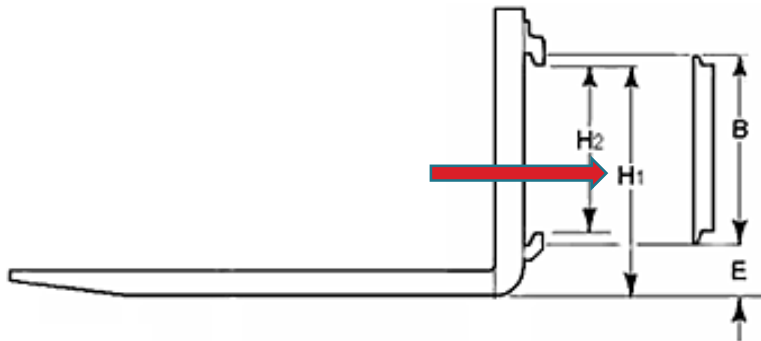
www.spare.com.pl

Dobór wideł do wózka widłowego

1. Sprawdź **udźwig wózka** widłowego. Jeżeli wózek ma udźwig np. 3,5 tony to widła musi mieć udźwig co najmniej 1750 kg przy środku ciężkości 500 mm
2. Ustal **długość** wideł.
3. Ustal **klasę karetki** wideł.

Jak określić klasę karetki wideł

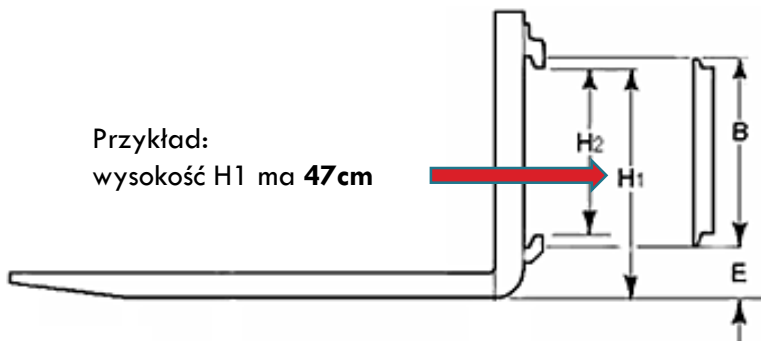
1. Sprawdź wysokość **H1**.



www.spare.com.pl

Jak określić klasę karetki wideł

1. Sprawdź wysokość **H1**.



Jak określić klasę karetki wideł

1. Sprawdź wysokość **H1** z tabelką

Klasa	Typ	E	H2	H1	B
I / 1	A	76	306	394	331
	B	114		432	
II / 2	A	76	382	470	407
	B	152		546	
III / 3	A	76	477	568	508
	B	203		695	
IV / 4	A	127	598	743	635
	B	254		870	
V / 5	A	127	680	830	728
	B	257		960	

Klasa karetki
jest II A

FIRMA SPARE, www.spare.com.pl tel: 22 723 92 90

www.spare.com.pl

Jak określić klasę karetki wideł

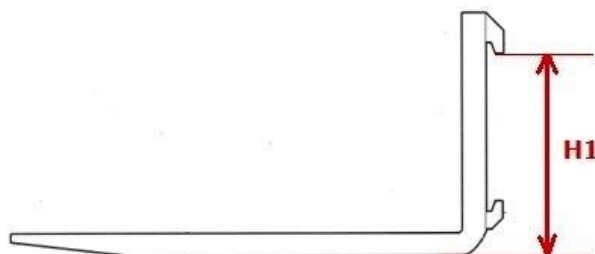
Każda klasa (II, III, IV) dzieli się dodatkowo na **A** oraz **B**.
Różnica polega na odległości od podłoża dolnego uchwytu.

Może być więc klasa IIa oraz IIb, IIIa oraz IIIb

Pamiętaj!

Nie da się zamontować wideł klasy **A**
na karetkę do wideł klasy **B** !!!

Jak określić klasę karetki wideł



klasa Ia - **394 mm**
klasa Ib - **432 mm**

klasa IIa - **470 mm**
klasa IIb - **546 mm**

klasa IIIa - **568 mm**
klasa IIIb - **695 mm**

klasa IVa - **743 mm**
klasa IVb - **870 mm**

FIRMA SPARE, www.spare.com.pl tel: 22 723 92 90

www.spare.com.pl