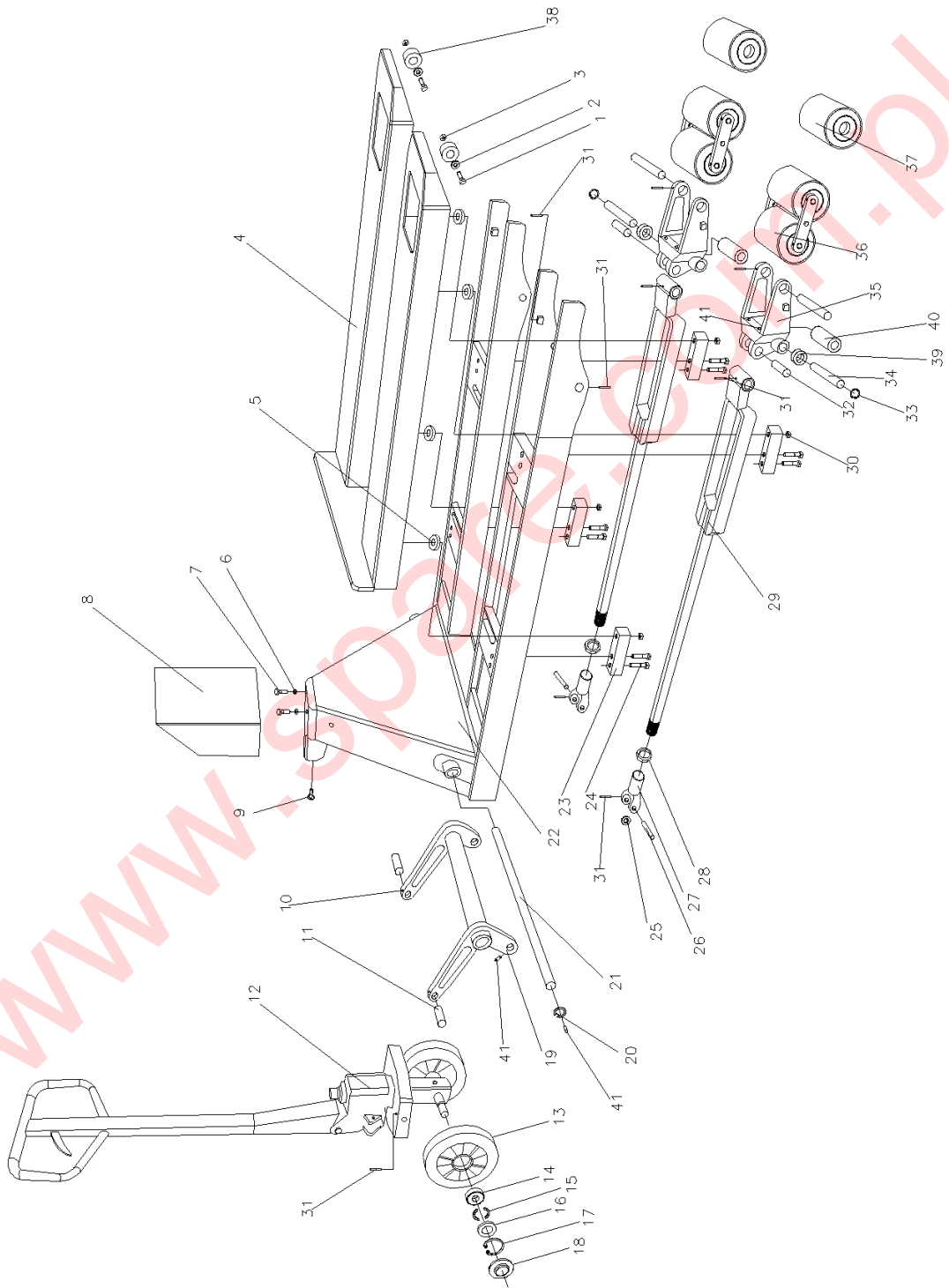


Waga na wózku hydraulicznym ręcznym

Wykaz części zamiennych

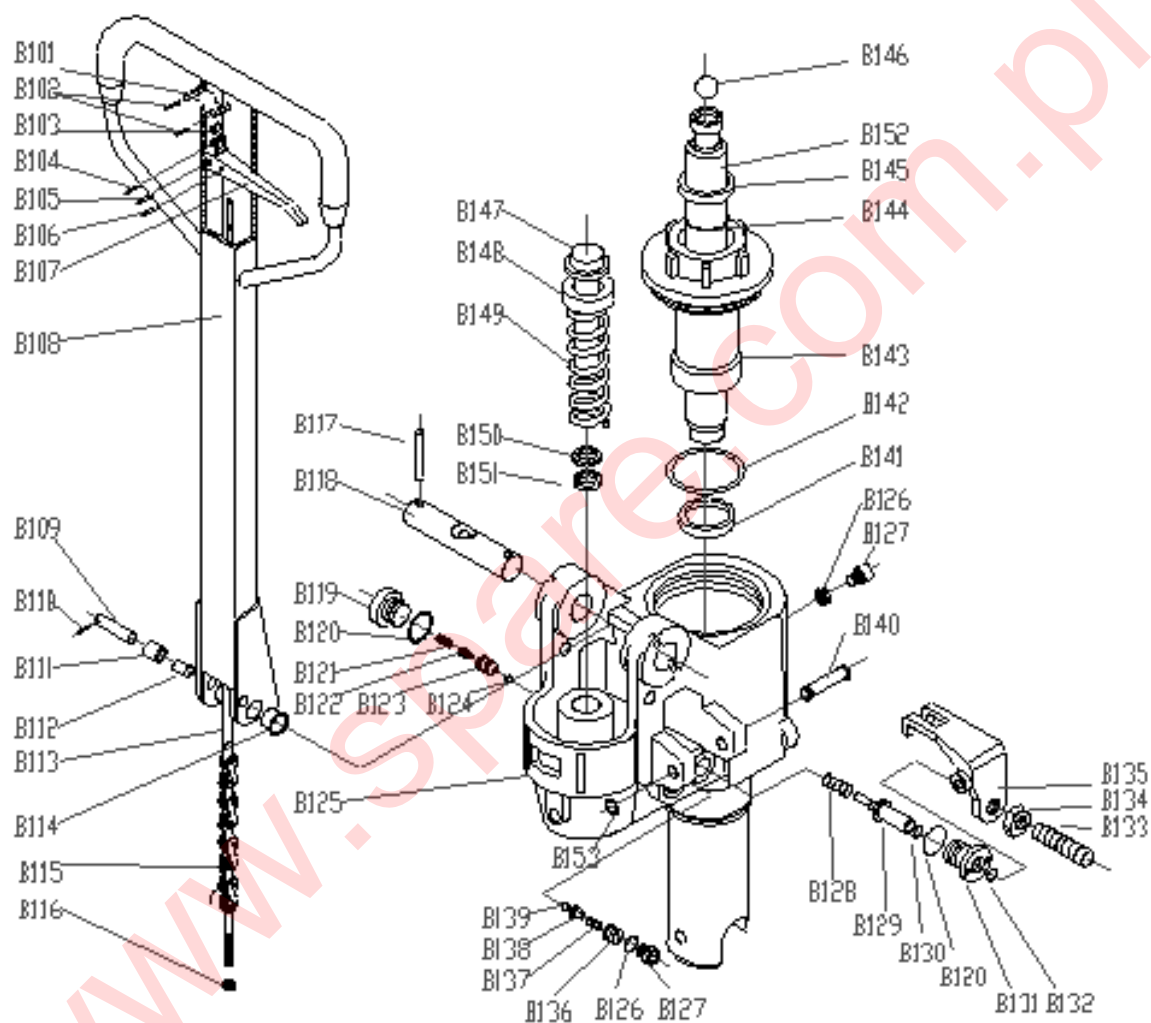
www.spare.com.pl

Wykaz części zamiennych ręcznego wózka podnośnego KPZ 71-7



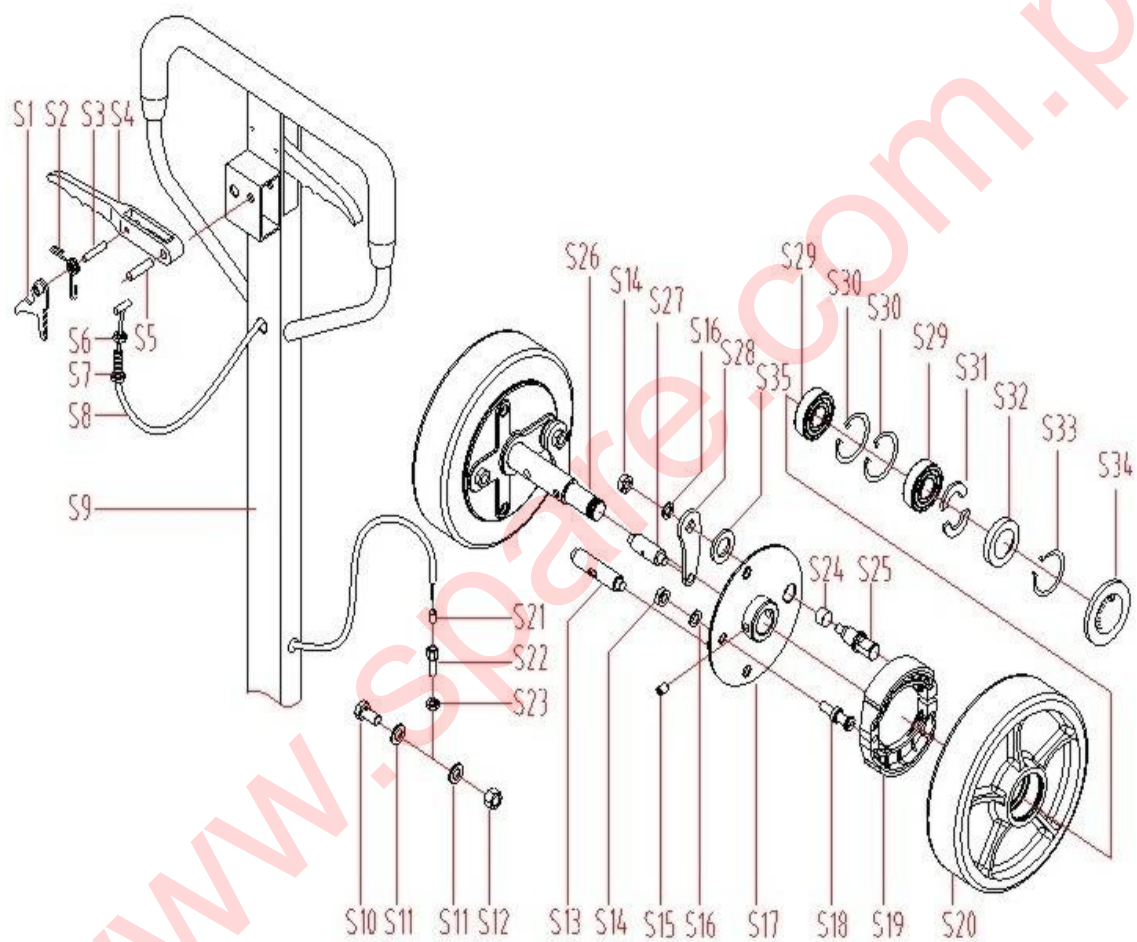
Pozycja	Article	Artikel	Artykuł	ilość	Nr. Artykułu
1.	Screw	Schraube	Śruba	2	171700000100
2.	Washer	Scheibe	Podkładka	2	171700000200
3.	Nut	Mutter	Nakrętka	2	171700000300
4.	Weighing Fork	Wägegabel	Nakładka wideł	1	171700000400
5.	Washer	Scheibe	Podkładka	4	171700000500
6.	Washer	Scheibe	Podkładka	2	171700000600
7.	Screw	Schraube	Śruba	2	171700000700
8	Indicator Housing	Gehäuse	Wieża wyświetlacza	1	171700000800
9.	Bolt	Bolzen	Śruba	1	171700000900
10.	Lifting Assembly	Hebegelenk	Dźwignia przednia	2	171700001000
11.	Bolt	Bolzen	Śruba	2	171700001100
12.	Hydraulic Unit	Hydraulik	Hydraulika	1	171700001200
13.	Wheel, Rubber	Lenkrad Gummi	Koło gumowe	2	171700001300
14.	Bearing	Kugellager	Łożysko	2	171700001400
15.	Halv washer	Halbscheibe	Podkładka	1	171700001500
16.	Washer	Scheibe	Podkładka	2	171700001600
17.	Ring	ring	Zimerring	2	171700001700
18.	Shutter	Abedeckung	Zabezpieczenie	2	171700001800
19.	Ring	Ring	Zimerring	1	171700001900
20.	Ring	ring	Zimerring	2	171700002000
21.	Axle	Achse	Oś	1	171700002100
22.	Frame	Grundgestell	Rama wózka	1	171700002200
23.	Oadcell	Wägezelle	Tensometry	4	171700002300
24.	Screw	Schraube	Śruba	8	171700002400
25.	Washer	Scheibe	Podkładka	8	171700002500
26.	Bolt	Bolzen	Śruba	2	171700002600
27.	Fork	Gabel	Łącznik ciągnia	2	171700002700
28.	Ring	Ring	Zimerring	2	171700002800
29.	Rod Assembly	Schubstange	Cięgno	2	171700002900
30.	Nut	Mutter	Nakrętka	4	171700003000
31.	Pin	Sicherung	Kołek	16	171700003100
32.	Bolt	Bolzen	Śruba	2	171700003200
33.	Ring	Ring	Zimerring	2	171700003300
34.	Bolt	Bolzen	Śruba	4	171700003400
35.	Link Assembly	Radarm	Dźwignia tylnia	2	171700003500
36.	Tandem wheel	Tandemrad	Wózek tandemu	2	171700003600
37	Single wheel	Einzelrad	Rolka	2	171700003700
38	Roller	Rolle	Rolka	2	171700003800
39	Washer	Scheibe	Podkładka	4	171700003900
40	Bush	Buchse	Tuleja	2	171700004000
41	Lubrication nipple	Schmiernippel	Kalamitka	8	171700004100

Wykaz części zamiennych ręcznego wózka podnośnego KPZ 71-7



Pozycja	Article	Artikel	Artykuł	ilość	Nr. Artykułu
B101	Spring	Feder	Sprężyna	1	1717000B1010
B102	Pin	Stift	Kołek	2	1717000B1020
B103	Roller	Rolle	Rolka	1	1717000B1030
B104	Pin	Stift	Kołek	1	1717000B1040
B105	Pin	Stift	Kołek	1	1717000B1050
B106	Pin	Stift	Kołek	1	1717000B1060
B107	Handle	Griff	Uchwyt	1	1717000B1070
B108	Handle tube	Griff Rohr	Dyszel	1	1717000B1080
B109	Shaft	Welle	Ośka	1	1717000B1090
B110	Pin	Stift	Kołek	1	1717000B1100
B111	Roller	Rolle	Rolka	1	1717000B1110
B112	Bush	Buchse	Tuleja	1	1717000B1120
B113	Pull Polc		Cięgno	1	1717000B1130
B114	Bush	Buchse	Tuleja	2	1717000B1140
B115	Chain	Kette	Łańcuch	1	1717000B1150
B116	Nut	Mutter	Nakrętka	1	1717000B1160
B117	PIN	Stift	Kołek	2	1717000B1170
B118	Shaft	Welle	Ośka	1	1717000B1180
B119	Plug	Stecker	Zaślepka	1	1717000B1190
B120	Washer	Scheibe	Podkładka	2	1717000B1200
B121	Spring	Feder	Sprężyna	1	1717000B1210
B122	Spindle	Spindel	Wrzeciono	1	1717000B1220
B123	Seat	Sitz	Gniazdo	1	1717000B1230
B124	Ball	Kugel	Kulka	1	1717000B1240
B125	Base	Platte	Korpus	1	1717000B1250
B126	Washer	Scheibe	Podkładka	2	1717000B1260
B127	Pin	Stift	Kołek	2	1717000B1270
B128	O-Ring	O-Ring	Oring	1	1717000B1280
B129	Pin	Stift	Kołek	1	1717000B1290
B130	O-Ring	O-Ring	Oring	1	1717000B1300
B131	Axle Sleeve	Buchse	Tulejka	1	1717000B1310
B132	O-Ring	O-Ring	Oring	1	1717000B1320
B133	Bolt	Schraube	Śruba	1	1717000B1330
B134	Nut	Mutter	Nakrętka	1	1717000B1340
B135	Lever Plate	Platte	Błaszka poziomu	1	1717000B1350
B136	Bolt	Schraube	Śruba	1	1717000B1360
B137	Spring	Feder	Sprężyna	1	1717000B1370
B138	Ball Base	Schale	Tulejka pod kulkę	1	1717000B1380
B139	Steel Ball	Kugel	Kulka	1	1717000B1390
B140	Pin	Stift	Kołek	1	1717000B1400
B141	Y-Ring	Y-Ring	Y-ring	1	1717000B1410
B142	O-Ring	O-Ring	Oring	1	1717000B1420
B143	Cylinder Cap	Kappe	Zaślepka cylindryczna	1	1717000B1430
B144	O-Ring	O-Ring	Oring	1	1717000B1440
B145	Dust Ring	Ring	Zabezpieczenie	1	1717000B1450
B146	Y-Ring	Y-Ring	Yring	1	1717000B1460
B147	Pump Plunger		Tłoczek pompki	1	1717000B1470
B148	Washer	Scheibe	Podkładka	1	1717000B1480
B149	Spring	Feder	Sprężyna	1	1717000B1490
B150	Dust Ring	Ring	Zabezpieczenie	1	1717000B1500
B151	Y-Ring	Y-Ring	Yring	1	1717000B1510
B152	Piston Rod	Stange	Tłok	1	1717000B1520
B153	Retaining Ring for Axle	Ring	Zabezpieczenie	1	1717000B1530

Wykaz części zamiennych ręcznego wózka podnośnego KPZ 71-7



Pozycja	Article	Artikel	Artykuł	ilość	Nr. Artykułu
S1	Locker	Endplatte	Zamek	1	17170000S010
S2	Spring	Feder	Sprężyna	1	17170000S020
S3	Spring PIN	Pin	Kolek sprężysty	1	17170000S030
S4	Handle	Griff	Uchwyt	1	17170000S040
S5	Spring Pin	Pin	Kolek sprężysty	1	17170000S050
S6	Nut	Mutter	Nakrętka	1	17170000S060
S7	Bolt	Bolzen	Śruba	1	17170000S070
S8	Brake Ling	Verbindung	Linka hamulca	1	17170000S080
S9	Handle Tube	Rohr	Dyszel	1	17170000S090
S10	Screw	Schraube	Śruba	1	17170000S100
S11	Washer	Scheibe	Podkładka	2	17170000S110
S12	Nut	Mutter	Nakrętka	1	17170000S120
S13	Shaft	Welle	Ośka	1	17170000S130
S14	Nut	Mutter	Nakrętka	4	17170000S140
S15	Bolt	Bolzen	Śruba	4	17170000S150
S16	Washer	Scheibe	Podkładka	4	17170000S160
S17	Plate of Brake	Bremsscheibe	Tarcz hamulca	2	17170000S170
S18	Screw	Schraube	Śruba	2	17170000S180
S19	Piece of Brake	Gehäuse	Szczęki hamulcowe	2	17170000S190
S20	Wheel	Rad	Koło	2	17170000S200
S21	Tube	Rohr	Rurka	1	17170000S210
S22	Bolt	Bolzen	Śruba	1	17170000S220
S23	Nut	Mutter	Nakrętka	1	17170000S230
S24	Bush	Buchse	Tuleja	2	17170000S240
S25	Shaft	Welle	Ośka	2	17170000S250
S26	Shaft	Welle	Ośka	1	17170000S260
S27	Shaft	Welle	Ośka	1	17170000S270
S28	Leer Plate	Platte	Błaszka	2	17170000S280
S29	Bearing	Kugellager	Łożysko	4	17170000S290
S30	Ring for Hole	Ring	Zimerring	4	17170000S300
S31	Half Cirgue	Halbring	Podkładka	4	17170000S310
S32	Washer	Scheibe	Podkładka	2	17170000S320
S33	Ring for Axle	Ring	Zabezpieczenie	2	17170000S330
S34	Dust cover	Abdeckung	Zabezpieczenie	2	17170000S340
S35	Washer	Scheibe	Podkładka	2	17170000S350