

Karta techniczna felgi bliźniaczej

DANE KLIENTA:

Rozmiar opony:

- opona pełna, superelastyczna
 opona pneumatyczna

Rozmiar felgi:

- z pierścieniami
 bez pierścieni

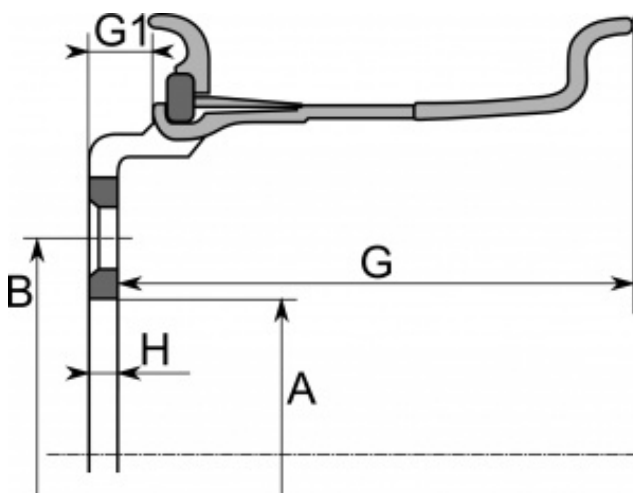
Producent felgi:

Nr. katalogowy felgi wg. Katalogu Części Zamiennych wózka:

Marka wózka:

Model wózka:

Rok produkcji:

Grubość dysku H:

 mmOsadzenie dysku G1:

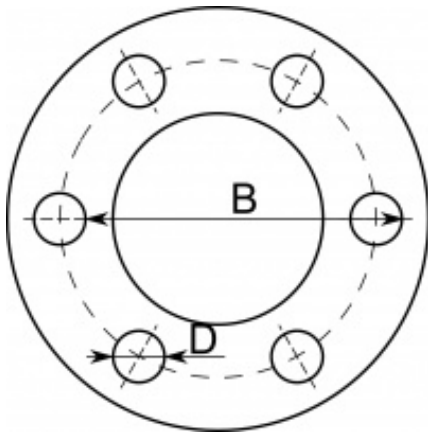
mm

Średnica otworu centralnego A:

 mm

(lub offset: +/-

Osadzenie dysku G: _____ mm _____ mm)



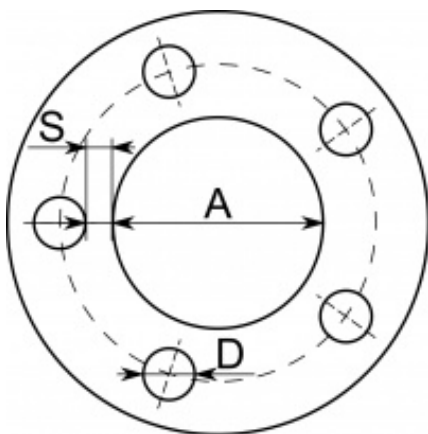
Średnica otworu na szpilkę D:
_____ mm

Odległość między otworem centralnym, a otworem na szpilkę S:
_____ mm

Ilość otworów na szpilki:

Rozstaw otworów na szpilki B:
_____ (odległość między środkami przeciwnych otworów)

Średnica fazy na łeb szpilki E:
_____ mm

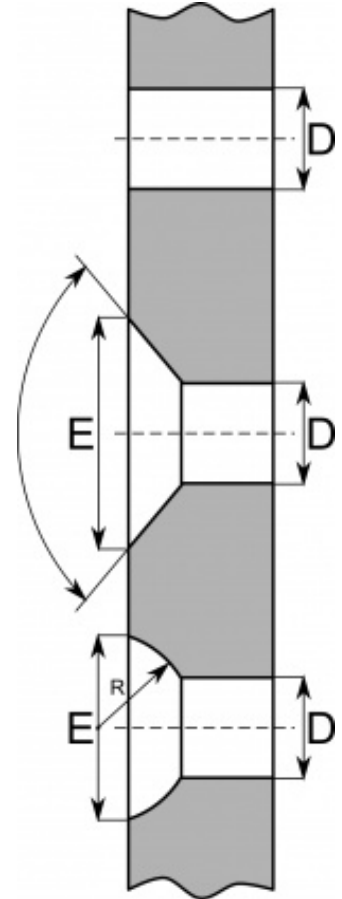


Typ główki szpilki:

- Cylindryczny
- Stożkowy (kąąt): _____ °
- Kulisty R: _____ mm

Faza na łeb szpilki:

- 1 stronna
- 2 stronna



Jeżeli ilość otworów na szpilkę jest nieparzysta rozstaw B obliczany jest według wzoru: $B=A+D+2*S$, jeśli liczba otworów na szpilkę jest parzysta, rozstaw B jest odległością między otworem na szpilkę, a otworem centralnym S.