

Instrukcja obsługi i użytkowania

**Drukarka termiczna
Typ: FAVORIT PLUS 71**

11.1 Wygląd zewnętrzny

Opis:

- 1- Wyjście papieru/ krawędź
- 2- Dioda LED
- 3- Przycisk otwierania pojemnika z papierem
- 4- Przycisk FEED
- 5- Pokrywa pojemnika na papier
- 6- Sensor

Funkcje:

Przycisk FEED

powoduje wysunięcie papieru do przodu.

Wyświetlacz:

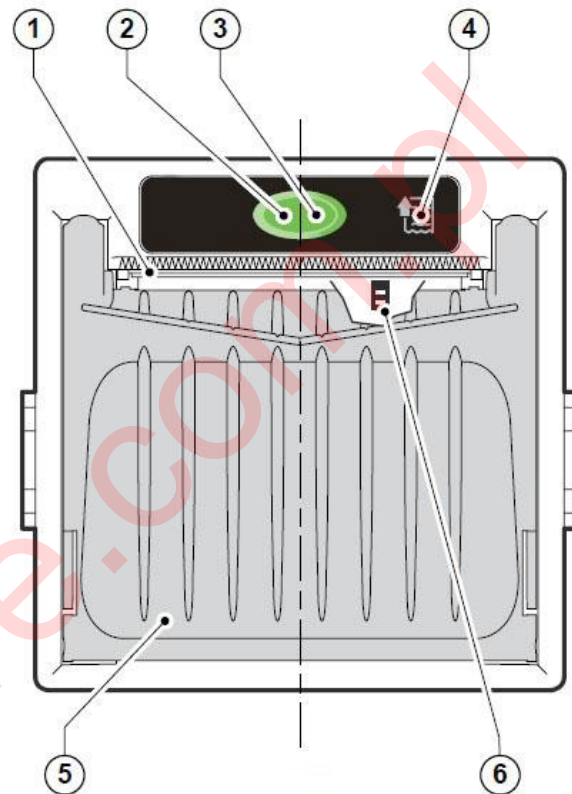
Zielona dioda LED

Dioda LED wyłączona = Drukarka wyłączona

Dioda LED włączona = Drukarka włączona

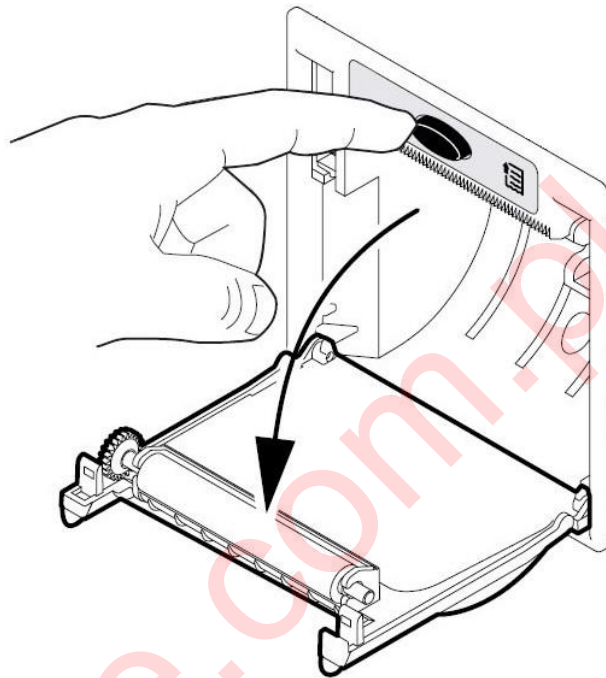
krótkie miganie = brak papieru

długie miganie = błąd (przegrzanie
głowicy, problem z
napięciem)

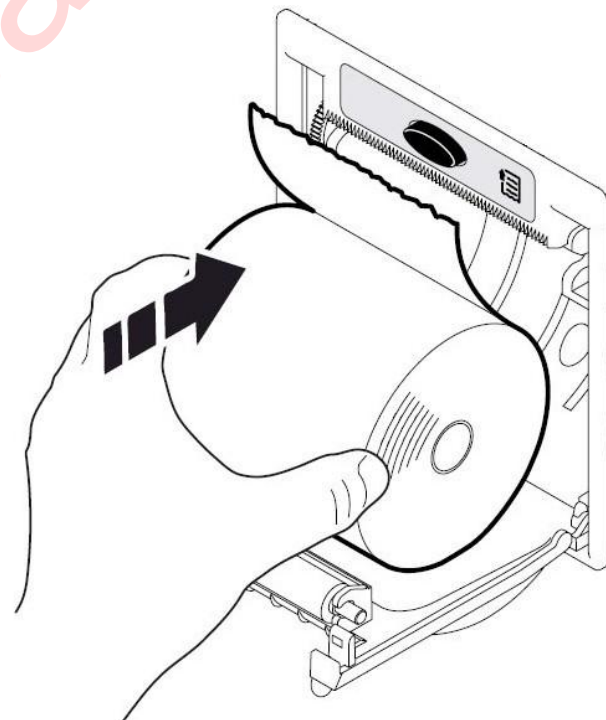


11.2 Wymiana papieru

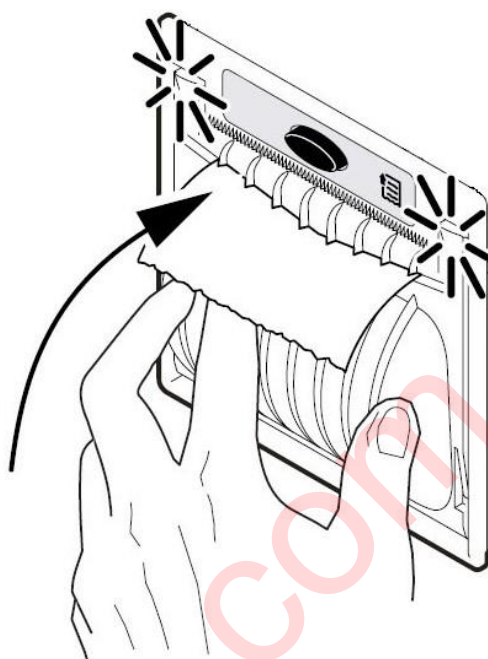
1.) Nacisnąć na przycisk aby otworzyć pojemnik na papier



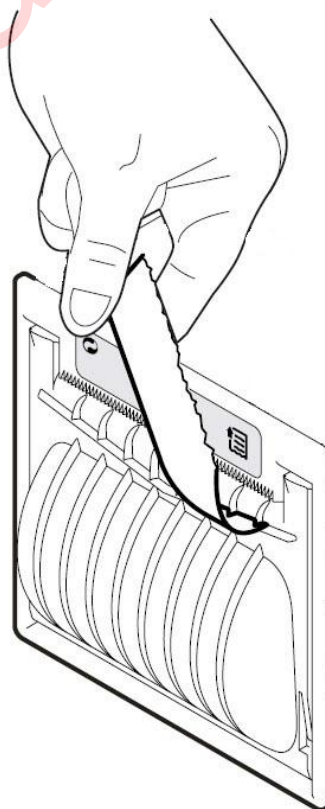
2.) Rozwinąć trochę rolki papieru i umieścić we właściwej pozycji (początek rolki do tyłu i ku górze) jak na rysunku.



3.) Zamknąć pokrywę pojemnika aż zatrzasną się rogi.



4.) Usunąć nadmiar wystającego papieru używając ostrej górnej krawędzi.



5.) Gdy świeci się zielona dioda, drukarka jest gotowa do użycia.